

Anslutning av serviscentral

Kabelskyddsror:

Invändigt släta rör av typ PEH, PEL eller motsvarande med min 140 mm innerdiameter. Varje serviskabel ska förläggas i eget rör. Normalt ska reservrör förläggas. Där det finns risk att vatten kan tränga in ska tätning mellan rör och kabel utföras. Rör avsedda för kablar med större diameter än 23 mm ska vara raka, böjar får ej användas.



Golvkanal ska ha ett tvärsnittsmått på min 600x600 mm.

Servisinföring ska ske underifrån. Skåp eller fält för inmatningsenheter i ställverk får inte användas för annan utrustning utan nätägarens tillstånd.

Serviscentral eller ställverk placeras i rum som gränsar till yttervägg så att den del av serviskabeln som förläggs inom byggnad blir så kort som möjligt.

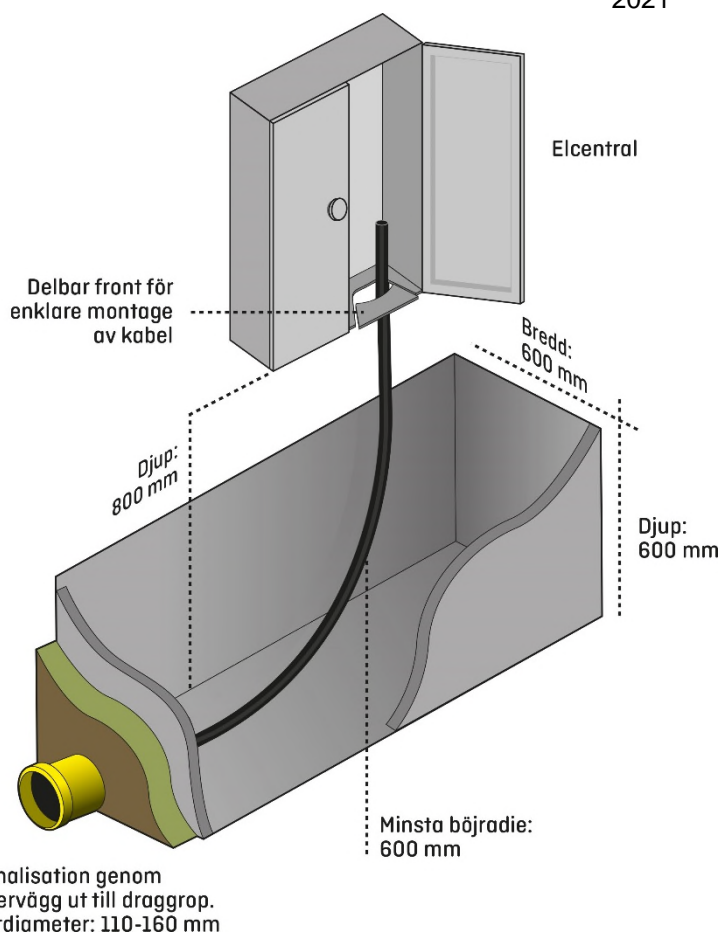
Ställverk

Införing av serviskabeln i ställverk ska ske i ställverkets längdriktning och i närmaste yttervägg sett från serviskabelns införsriktning.

Serviscentral

Serviscentralen får ej placeras på den vägg genom vilken serviskabeln tas in. Anslutning av serviscentralen ska ske underifrån. Centralen placeras i ett utrymme med en disponibel höjd av minst 2200 mm. För hus med fler än 12 lägenheter förutsätts en disponibel höjd av minst 2600 mm.

Detta kan erhållas genom att en kanal anordnas för kablar under centralen, se figur 2. Kanalen ska anordnas utmed hela den vägg (väggar) där central ska sättas upp. Den ska ha ett breddmått av minst 400mm.



Allmänna bestämmelser

Elservisens plats samt tidpunkt för anslutning bestäms efter samråd mellan byggherren och nätägaren under projekteringstiden innan byggnadsarbetet påbörjats. Serviskabeln förlägges och anslutes av nätägarens personal.

Hänvisningar

Administrativa och eltekniska bestämmelser:

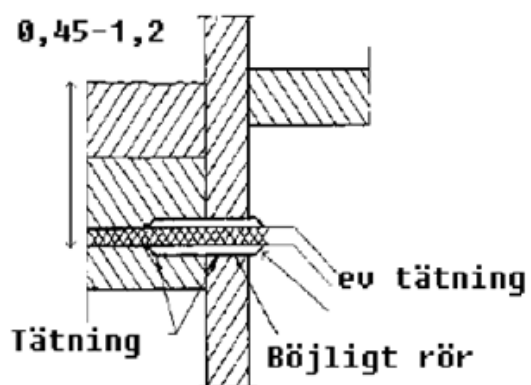
- Anslutning av lågspänningsinstallationer till elnät.
SS 437 01 40
- Ställverksrum i byggnader
SS 436 21 01
- Einstallationer i byggnader, utrymme för el- och teleutrustningar i flerbostadshus
SS 437 01 52
- Einstallationer i byggnader, införing av el- och telekablar i byggnader
SS 437 01 02
- Kabelförläning i byggnader
SS 424 14 38
- Kabelförlängning i mark
Utgåva 5 av SS 424 14 37
SEK handbok 429
- Serviscentraler, utförande och provning
SS 436 21 31
- Mått anges i meter och är minimmått om ej annat anges.

Skyddsklack:

Alternativ till skyddsklack (skjuvningskydd) åstadkommes med ingjutna rör av typ DVK min 100 mm innerdiameter.

**Färdig
mark**

Ø,45-1,2



Figuren visar alternativ till skyddsklack.

Placering i källare:

Om serviscentral placeras i källare får kabelgenomföring utföras på maximalt 1,2 meters fyllningshöjd. Höjd från golv till kabelgenomföring får vara maximalt 2,2 m. Bilden nedan visar i övrigt minsta tillåtna mått.

